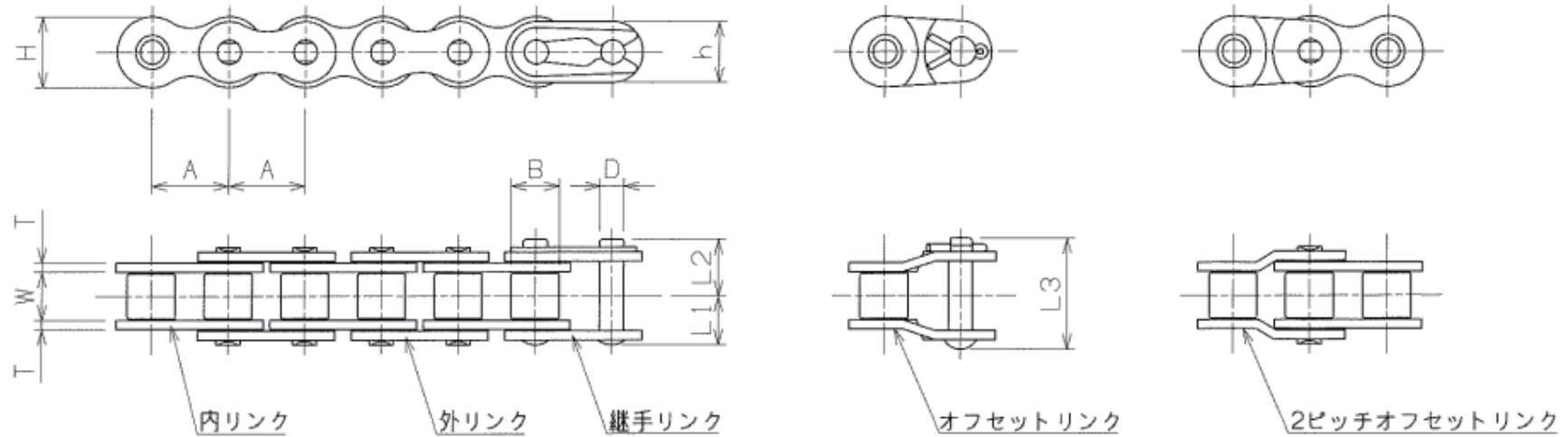


ステンレスローラチェーン



●チェーン寸法

●許容張力

HKK Chain No.	JIS相当 Chain No.	チェーンピッチ A	ローラ外径 (最大) B	内リンク内幅 (最小) W	プレート			ピン						概略質量 kg/m	1ユニットのリンク数 (3.048m)	HKKChain 最大許容張力 kN	
					高さ(最大) H	高さ(最大) h	厚さ T	外径(最大) D	長さ		初ピッチ長 L3	形式					
									L1	L2		本体チェーン	継手リンク				オフセット
HKK 25 SS	25	6.35	注1) 3.30	3.18	5.84	5.05	0.75	2.31	3.80	4.80	注2) 7.6	リベット	クリップ	注2) 2POL	0.13	480	0.1
HKK 35 SS	35	9.525	注1) 5.08	4.78	9.0	7.6	1.25	3.58	6.00	6.90	15.0	リベット	クリップ	割ピン	0.34	320	0.26
HKK 40 SS	40	12.70	7.92	7.95	11.7	10.3	1.5	3.96	8.30	9.40	19.2	リベット	クリップ	割ピン	0.60	240	0.44
HKK 50 SS	50	15.875	10.16	9.53	14.6	12.7	2.0	5.08	10.20	11.80	23.6	リベット	クリップ	割ピン	0.98	192	0.68
HKK 60 SS	60	19.05	11.91	12.70	17.5	15.2	2.4	5.95	12.80	14.10	29.9	リベット	クリップ	割ピン	1.46	160	1.03
HKK 80 SS	80	25.40	15.88	15.88	23.4	20.2	3.2	7.93	16.40	19.10	37.3	リベット	割ピン	割ピン	2.52	120	1.77
HKK100 SS	100	31.75	19.05	19.05	29.3	25.3	4.0	9.53	19.70	23.30	45.0	リベット	割ピン	割ピン	3.91	96	2.55
HKK120 SS	120	38.10	22.23	25.40	35.1	30.3	4.8	11.10	24.80	28.60	56.3	リベット	割ピン	割ピン	5.76	80	3.92
HKK140 SS	140	44.45	25.40	25.40	40.9	35.3	5.6	12.70	27.00	31.30	61.0	リベット	割ピン	割ピン	7.41	68	4.66
HKK160 SS	160	50.80	28.58	31.75	46.7	40.3	6.4	14.28	32.20	36.50	71.5	リベット	割ピン	割ピン	9.79	60	6.37

注1) HKK25SS・HKK35SSチェーンはローラが無い為、ブッシュ径を表します。

注2) HKK25SSチェーンのオフセットは2ピッチオフセットになります。