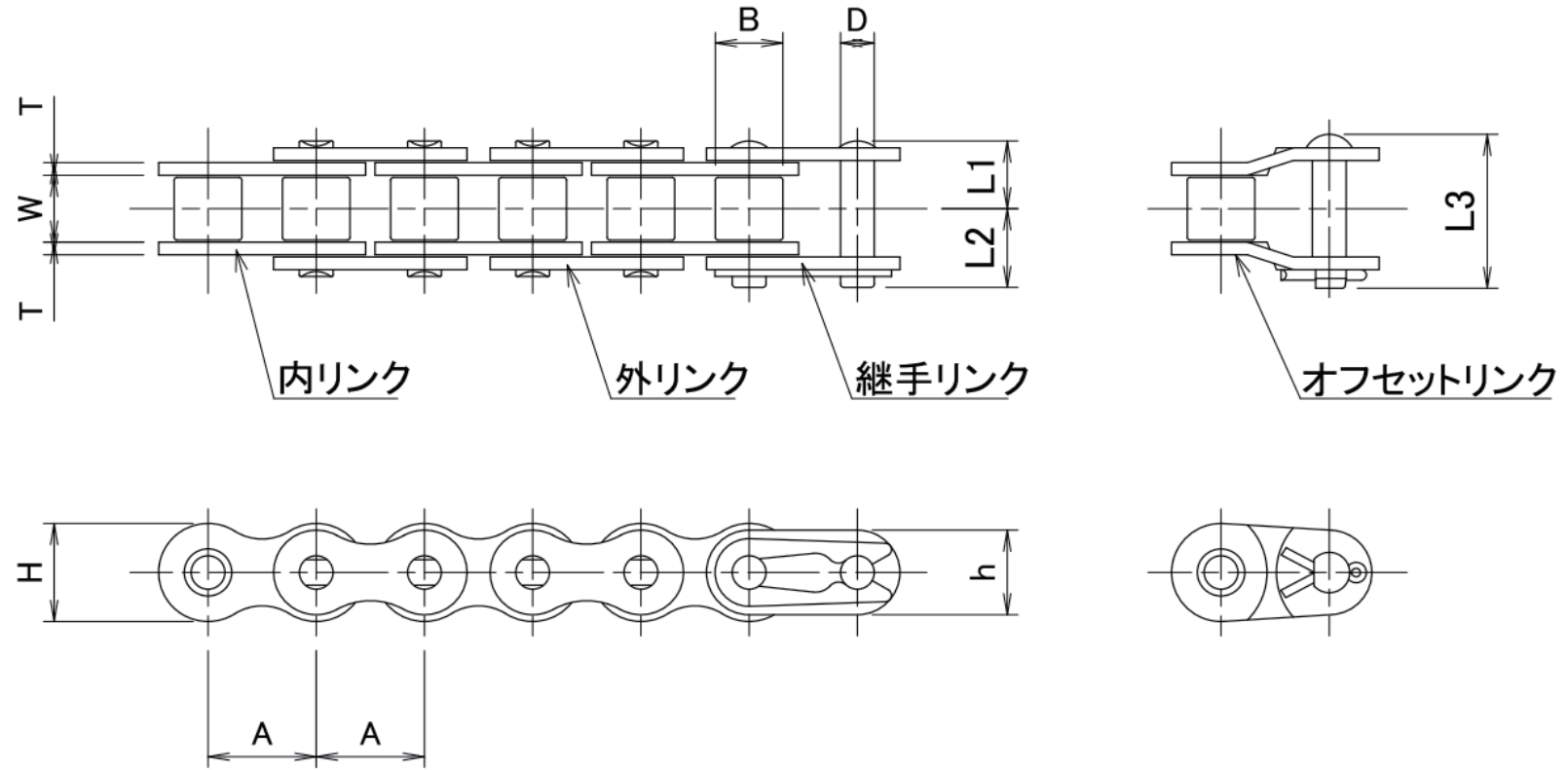


アクアチェーン



●チェーン寸法

●引張強さ・許容張力

HKK Chain No.	チェーンピッチ	D-外径 (最大)	内リンク内幅 (最小)	プレート			ピン				概略質量 kg/m	11.2mのリンク数 (3.048m)	HKKChain			
				高さ(最大)	高さ(最大)	厚さ	外径(最大)	長さ	オフセット長	形式			平均引張強さ	最大許容張力		
				H	h	T	D	L1	L2	L3			本体チェーン	継手リンク	kN	
HKK 35 AQ	9.525	注1) 5.08	4.78	9.0	7.6	1.25	3.58	6.0	6.9	13.8	リベット	クリップ	0.34	320	10.80	2.48
HKK 40 AQ	12.70	7.92	7.95	11.7	10.3	1.5	3.96	8.3	9.4	18.2	リベット	クリップ	0.60	240	19.10	4.17
HKK 50 AQ	15.875	10.16	9.53	14.6	12.7	2.0	5.08	10.2	11.8	22.1	リベット	クリップ	0.98	192	31.90	7.22
HKK 60 AQ	19.05	11.91	12.70	17.5	15.2	2.4	5.95	12.8	14.1	28.9	リベット	クリップ	1.46	160	43.10	10.70
HKK 80 AQ	25.40	15.88	15.88	23.4	20.2	3.2	7.93	16.4	19.1	36.7	リベット/割ピン	割ピン	2.52	120	78.50	19.10
HKK100 AQ	31.75	19.05	19.05	29.3	25.3	4.0	9.53	19.7	23.3	44.4	リベット/割ピン	割ピン	3.91	96	118.00	29.40
HKK120 AQ	38.10	22.23	25.40	35.1	30.3	4.8	11.10	24.8	28.6	56.3	リベット/割ピン	割ピン	5.76	80	167.00	39.50
HKK140 AQ	44.45	25.40	25.40	40.9	35.3	5.6	12.70	27.0	31.3	60.7	リベット/割ピン	割ピン	7.41	68	216.00	52.30
HKK160 AQ	50.80	28.58	31.75	46.7	40.3	6.4	14.28	32.2	36.5	71.4	リベット/割ピン	割ピン	9.79	60	275.00	69.00
HKK180 AQ	57.15	35.70	35.70	52.5	45.3	7.2	17.45	36.3	42.1	81.0	リベット/割ピン	割ピン	13.39	54	353.00	79.00
HKK200 AQ	63.50	39.67	38.10	59.8	51.5	8.0	19.83	39.3	47.7	91.0	リベット/割ピン	Sピン	16.93	48	451.00	93.00
HKK240 AQ	76.20	47.63	47.63	70.3	60.3	9.5	23.78	47.8	56.2	108.2	リベット/割ピン	Sピン	23.64	40	677.00	129.00

注1) HKK35AQはローラが無い為、ピッチ径を表します。