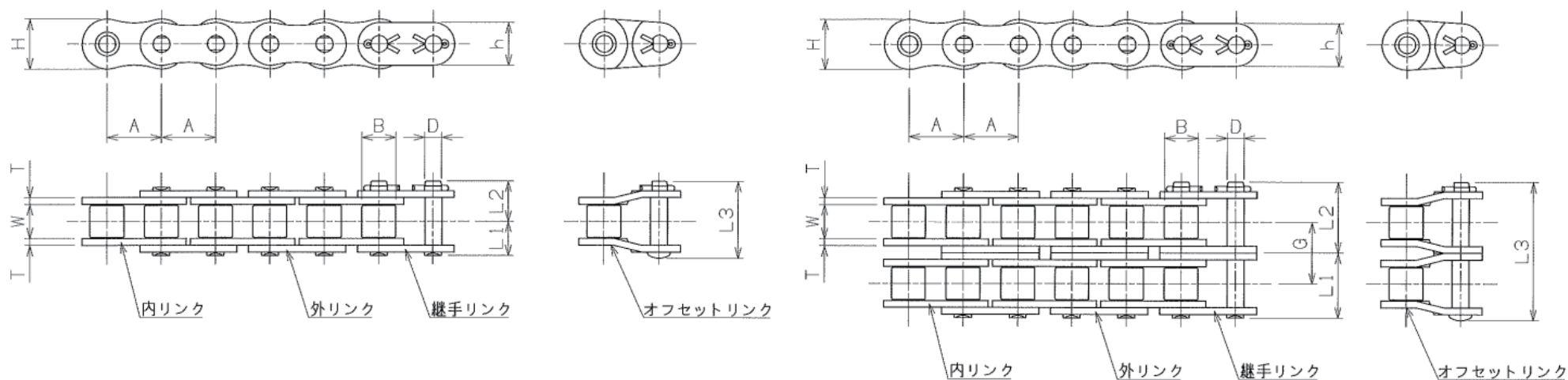


ヘビーローラチェーン



※受注生産品となります。

●チェーン寸法

●引張強さ・許容張力

HKK Chain No.	列数	チェーンピッチ	ローラ外径(最大)	内リンク内幅(最小)	プレート			ピン				横ピッチ	概略質量	11メートルのリンク数(3.048m)	HKKChain				
					高さ(最大)	高さ(最大)	厚さ	外径(最大)	長さ		オフセットピン長				形式	平均引張強さ	最大許容張力		
					H	h	T	D	L1	L2	L3							本体チェーン	継手リンク
HKK 60 H	1	19.05	11.91	12.70	17.50	15.20	3.20	5.95	14.4	16.6	32.2	リベット	クリップ	割ピン	-----	1.80	160	54.9	10.7
HKK 60-2H	2	19.05	11.91	12.70	17.50	15.20	3.20	5.95	27.4	29.6	58.5		クリップ	割ピン	26.1	3.59	160	110.0	15.2
HKK 80 H	1	25.40	15.88	15.88	23.40	20.20	4.00	7.93	17.8	21.0	40.1		割ピン	割ピン	-----	2.81	120	90.2	18.4
HKK 80-2H	2	25.40	15.88	15.88	23.40	20.20	4.00	7.93	34.2	37.1	72.9		割ピン	割ピン	32.6	5.54	120	180.0	25.8
HKK100 H	1	31.75	19.05	19.05	29.30	25.30	4.80	9.53	21.2	24.8	47.5		割ピン	割ピン	-----	4.14	96	137.0	28.3
HKK100-2H	2	31.75	19.05	19.05	29.30	25.30	4.80	9.53	40.8	44.2	86.7		割ピン	割ピン	39.1	8.20	96	274.0	39.1
HKK120 H	1	38.10	22.23	25.40	35.10	30.30	5.60	11.10	26.4	30.8	59.6		割ピン	割ピン	-----	5.83	80	186.0	38.0
HKK120-2H	2	38.10	22.23	25.40	35.10	30.30	5.60	11.10	51.0	55.1	108.5		割ピン	割ピン	48.9	11.56	80	372.0	53.4
HKK140 H	1	44.45	25.40	25.40	40.90	35.30	6.40	12.70	28.6	33.3	64.0		割ピン	割ピン	-----	8.41	68	241.0	50.3
HKK140-2H	2	44.45	25.40	25.40	40.90	35.30	6.40	12.70	54.7	59.3	116.2		割ピン	割ピン	52.2	16.59	68	482.0	70.0
HKK160 H	1	50.80	28.58	31.75	46.70	40.30	7.20	14.28	34.0	39.1	75.5		割ピン	割ピン	-----	10.86	60	306.0	66.3
HKK160-2H	2	50.80	28.58	31.75	46.70	40.30	7.20	14.28	64.9	70.0	137.4		割ピン	割ピン	61.9	21.21	60	612.0	93.3
HKK200 H	1	63.50	39.67	38.10	59.80	51.50	9.50	19.83	42.4	51.0	97.4		Sピン	割ピン	-----	17.85	48	520.0	82.3
HKK200-2H	2	63.50	39.67	38.10	59.80	51.50	9.50	19.83	81.6	90.4	176.4		Sピン	割ピン	78.3	35.20	48	1,040.0	127.0